

Фильтр сетчатый чугунный со сливной пробкой, серий IS16 (резьбовой), Ду 15-50 мм, Ру 16 бар, T_{макс.} = 200 °С и IS16F (фланцевый), Ду 15-400 мм, Ру 16 бар, T_{макс.} = 300 °С

Применение

Для пара, горячей и холодной воды в системах тепло- и водоснабжения.

Установка

Устанавливается в горизонтальном положении крышкой вниз. На паропроводе необходимо устанавливать крышкой вбок. Установка в вертикальном положении возможна только при направлении потока сверху вниз.

Технические характеристики

	р/р	Ф/Ф
Номинальное давление	16 бар	
Максимально допустимая температура	200 °С	300 °С



IS16F, Ду 15-40 мм

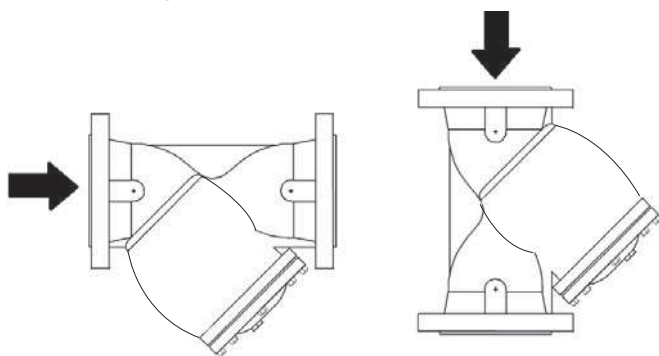
IS16F, Ду 50-400 мм

IS16, Ду 15-50 мм

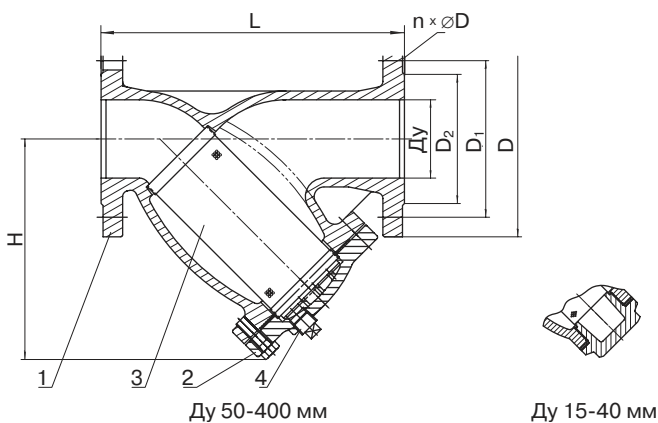
Зависимость «Температура-Давление»

Чугун GG25	
Ру 16	
°С	бар
-10	16
120	16
150	14,4
180	13,4
200	12,8
230	11,8
250	11,2
300	9,6

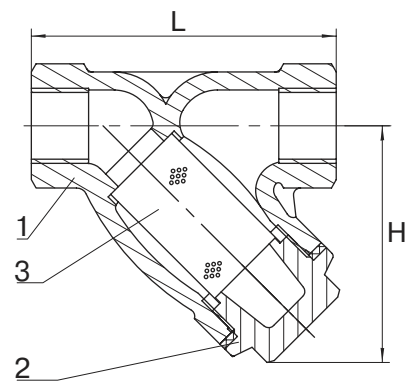
Способы установки фильтра



Фильтр IS16F, Ду 15-400 мм



Фильтр IS16, Ду 15-50 мм



Спецификация

1. Корпус	Чугун GG25
2. Крышка	Чугун GG25
3. Сетка*	Нерж. сталь AISI 304
4. Пробка	Сталь

*Фильтрующий элемент – сетка из нержавеющей стали, диаметр отверстий 0,6 мм.

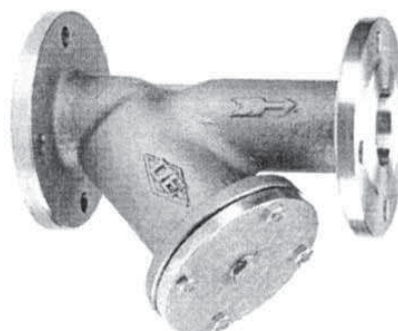
Фильтр IS16FSS из нержавеющей стали, Ду 15-300, Ру 40

Применение

Для воды, пара, нефтепродуктов, а также для пищевых и агрессивных сред.

Установка

Устанавливается в горизонтальном положении крышкой вниз. На паропроводе устанавливать крышкой вбок. Установка в вертикальном положении возможна только при направлении потока сверху вниз. При установке убедиться, что направление потока совпадает с направлением, указанным на корпусе фильтра.

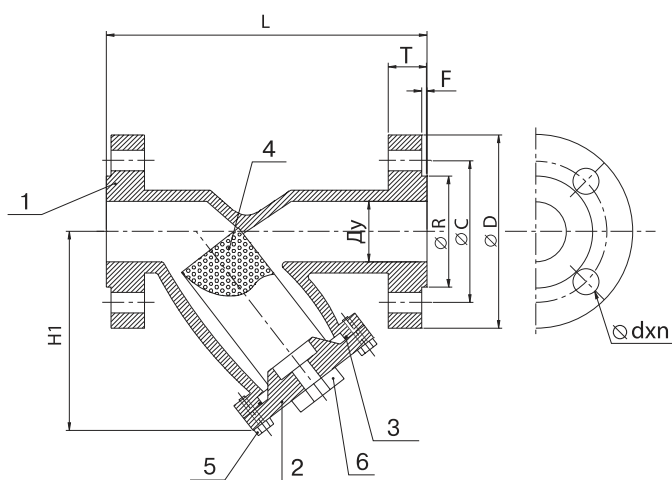


Технические характеристики

Максимальное давление	40 бар
Максимальная допустимая температура	200 °С
Присоединение	фланцевое по DIN
Шаг сетки	Ду 15-80: 1,0 мм Ду 100-300: 3,0 мм

Спецификация

1. Корпус	Нерж. сталь 1.4408
2. Крышка	Нерж. сталь 1.4408
3. Уплотнение	PTFE
4. Сетка фильтра	Нерж. сталь AISI 304
5. Болт	Нерж. сталь AISI 304
6. Дренажная заглушка	Нерж. сталь 1.4408



Параметры

Ду, (мм)	Размеры, (мм)								Масса, (кг)
	D	T	R	F	C	Ø d x n	H1	L	
15	95	14	48	2	65	14 x 4	57	152	3,5
20	105	14	58	2	75	14 x 4	78	189	5
25	115	18	68	2	85	14 x 4	98	160	6
32	140	18	78	3	100	18 x 4	104	180	8
40	150	18	88	3	110	18 x 4	109	200	10
50	165	20	102	3	125	18 x 4	140	230	15
65	185	22	122	3	145	18 x 8	180	290	22
80	200	24	138	3	160	18 x 8	228	310	29
100	235	24	162	3	190	23 x 8	300	350	35
125	270	26	188	3	220	27 x 8	300	400	72
150	300	28	218	3	250	27 x 8	350	480	87
200	375	34	285	3	320	30 x 12	420	633	145
250	450	38	345	3	385	33 x 12	498	663	205
300	515	42	410	4	450	33 x 16	575	772	300

Пример заказа: IS16FSS-050 ф/ф – (Ду 50, Ру 40, фланцевое присоединение).